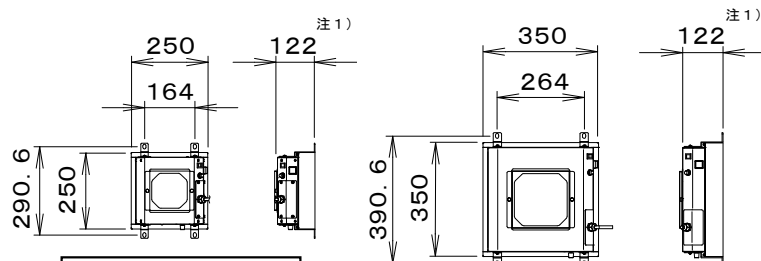


省エネFFU UM-KDC シリーズ

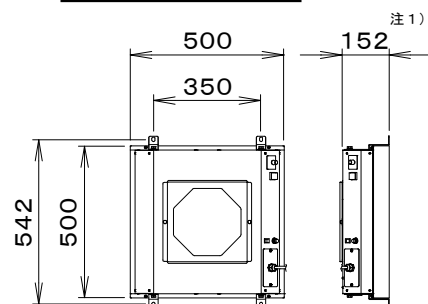
特長

- 1) 高い省エネ効果
- 2) 外部接点による多段速運転が可能
- 3) フリー電源対応(1Φ100~240V)
- 4) フューズ、SW、運転ランプ付き



型式: UM-250KDC

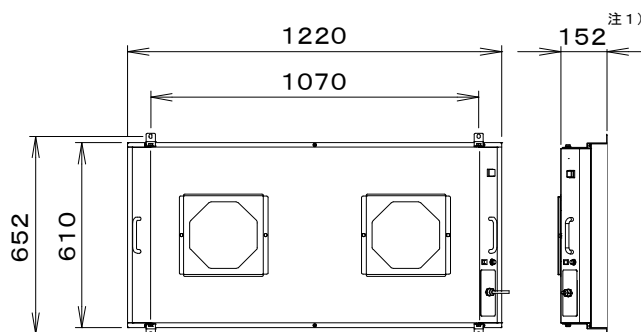
型式: UM-350KDC



型式: UM-500KDC



UM-KDCシリーズ*



型式: UM-1220KDC

仕様

型式		UM-250KDC	UM-350KDC	UM-500KDC	UM-1220KDC
外形寸法 (mm)		250W × 250D × 122H	350W × 350D × 122H	500W × 500D × 152H	1220W × 610D × 152H
風量 (m ³ /min)	最大	1.47	2.87	5.39	19.7
	最小	0.69	1.23	3.07	12.5
騒音値 (dB(A))	最大	54	64	51	62
	最小	48	53	45	56
構成	プレフィルタ	不織布			
	メインフィルタ	HEPAフィルタ			
	本体	ステンレス仕様			
	ファン	DC軸流ファン × 1			DC軸流ファン × 2
捕集効率	0.3μm粒子に対し99.99%以上				
電源	1Φ100~240				
周波数	50/60Hz				
消費電力 (W)	最大	20	37.5	40	182.5
	最小	10	15	20	110
重量 (kg)		3	5	8	19



最適環境空間を最新の技術でお届け致します

三宝電機株式会社
Sanpo Electrical And Mechanical Engineering Corporation

本社 : 〒531-0076 大阪市北区大淀中1-5-1
 営業問い合わせ : TEL:06-6451-3389 FAX:06-6451-3369
 技術問い合わせ : TEL:06-6451-3341 FAX:06-6451-3342
<http://www.seamec.co.jp>